

Swiss Quality

ZERTIFIKAT

Zertifizierung von Bodenabläufen

| ZE-Nr. | Gegenstand | Produkt | Nennweiten | ZE-Inhaber | Laufzeit |
|--------|--------------------------|---------------|---|--|-----------|
| 32031 | Bodenablauf (siphoniert) | "Blücher-HKT" | BA 150/1.RE.W.DL.oK Zeichn. 01-2/4-272 waagrecht mit /ohne Kleberand, DN 70 | Blücher Metal HKT GmbH D-78479 Reichenau | 2013-2017 |
| 32032 | Bodenablauf (siphoniert) | "Blücher-HKT" | BA 150/1.RE.S.DL.oK Zeichn. 01-2/4-269 senkrecht mit / ohne Kleberand, DN 70 | Blücher Metal HKT GmbH D-78479 Reichenau | 2013-2017 |
| 32033 | Bodenablauf (siphoniert) | "Blücher-HKT" | BA 200/1.RE.W.DL.oK Zeichn. 01-2/4-273 waagrecht mit / ohne Kleberand, DN 100 | Blücher Metal HKT GmbH D-78479 Reichenau | 2013-2017 |
| 32034 | Bodenablauf (siphoniert) | "Blücher-HKT" | BA 200/1.RE.S.DL.oK Zeichn. 01-2/4-270 senkrecht mit / ohne Kleberand, DN 100 | Blücher Metal HKT GmbH D-78479 Reichenau | 2013-2017 |
| 32035 | Bodenablauf (siphoniert) | "Blücher-HKT" | BA 250/1.RE.W.DL.oK Zeichn. 01-2/4-274 waagrecht mit / ohne Kleberand, DN 100 | Blücher Metal HKT GmbH D-78479 Reichenau | 2013-2017 |
| 32036 | Bodenablauf (siphoniert) | "Blücher-HKT" | BA 250/1.RE.S.DL.oK Zeichn. 01-2/4-271 senkrecht mit / ohne Kleberand, DN 100 | Blücher Metal HKT GmbH D-78479 Reichenau | 2013-2017 |

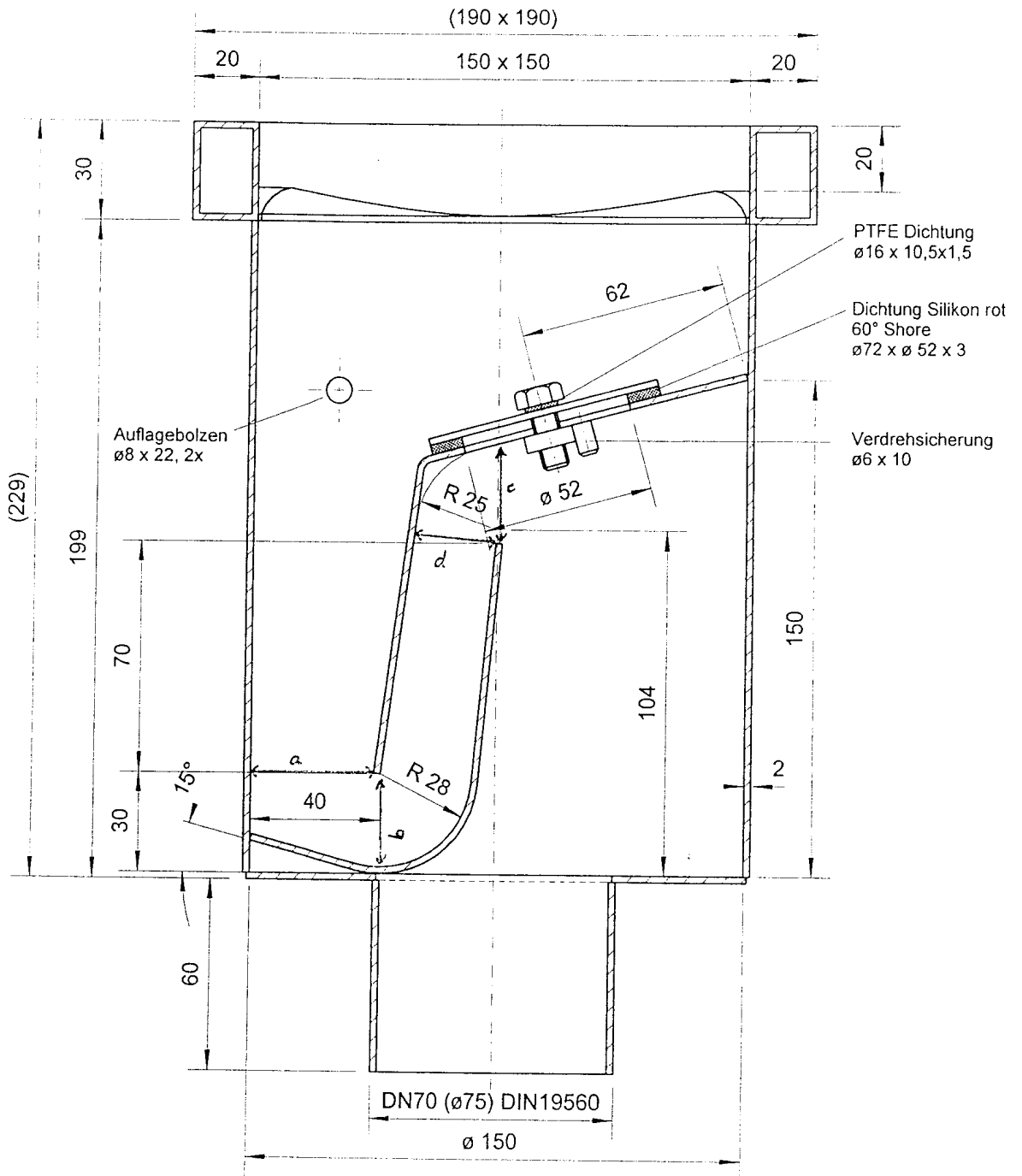
Qplus Zertifizierungen bestätigt hiermit, dass die beschriebenen Produkte die hohen Anforderungen der Qplus-Prüfrichtlinien erfüllen. Das Produkt entspricht damit dem in der Schweiz erwarteten Qualitätsniveau. Es erfüllt bei korrekter Planung und Montage die rechtlichen Rahmenbedingungen wie beispielsweise das Schweizer Gewässerschutzgesetz.

Zürich, 14. September 2012

Qplus Zertifizierungen

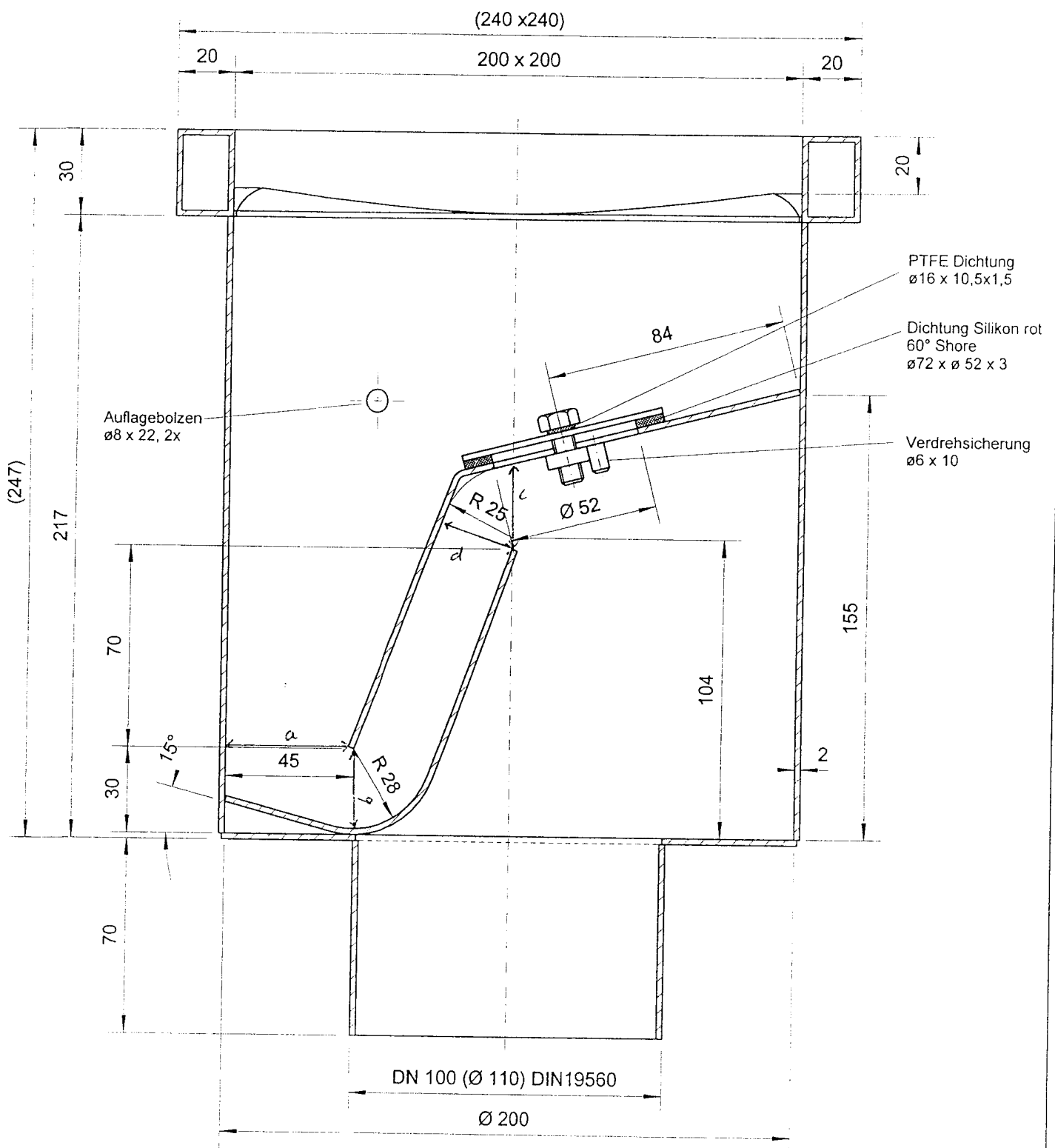
J. Tester
Geschäftsführer

Details siehe Seite 2

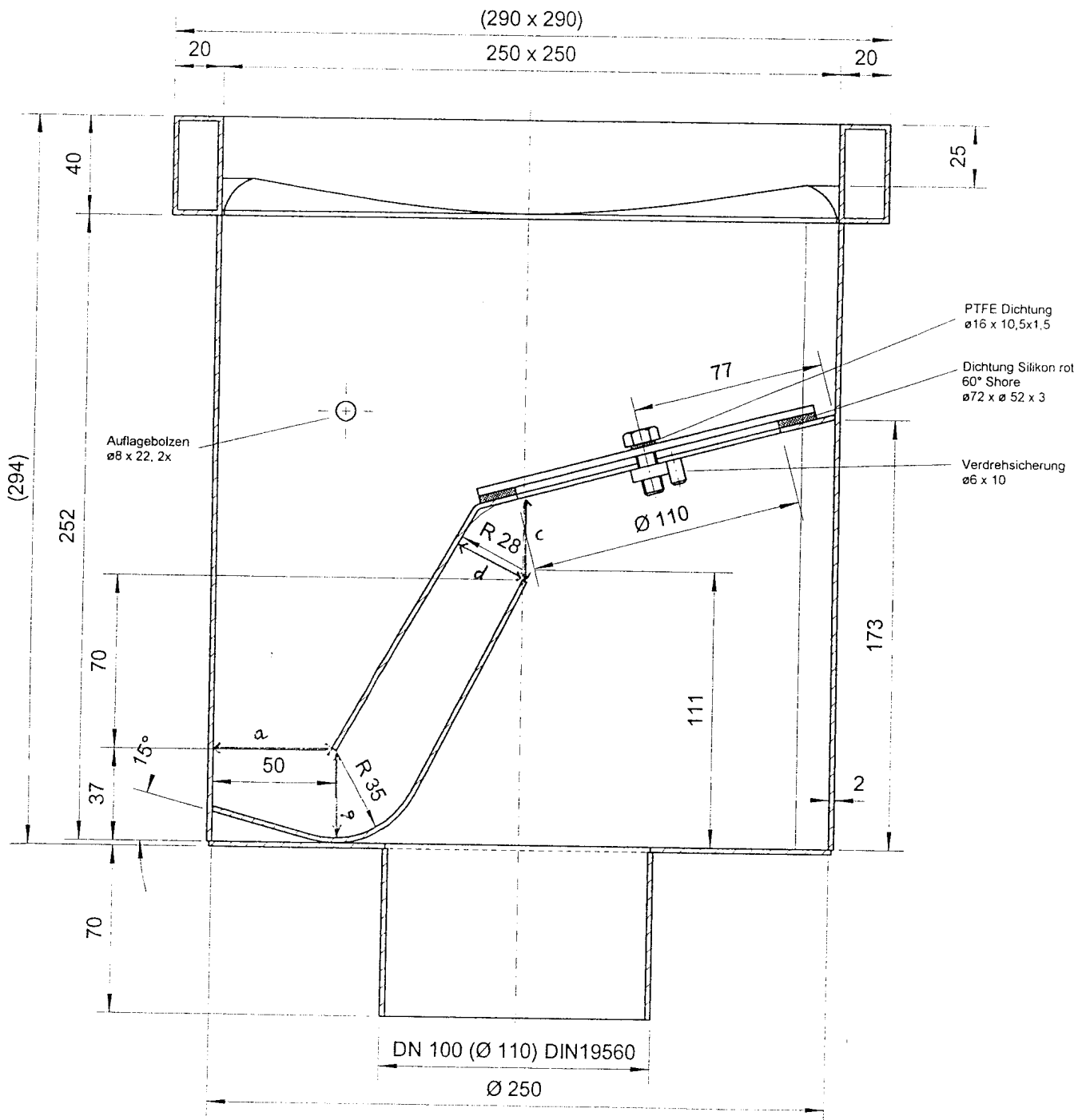


Für diese Zeichnung behalten wir uns alle Rechte vor. Sie darf ohne unsere Genehmigung weder vervielfältigt noch dritten Personen zugänglich gemacht werden.

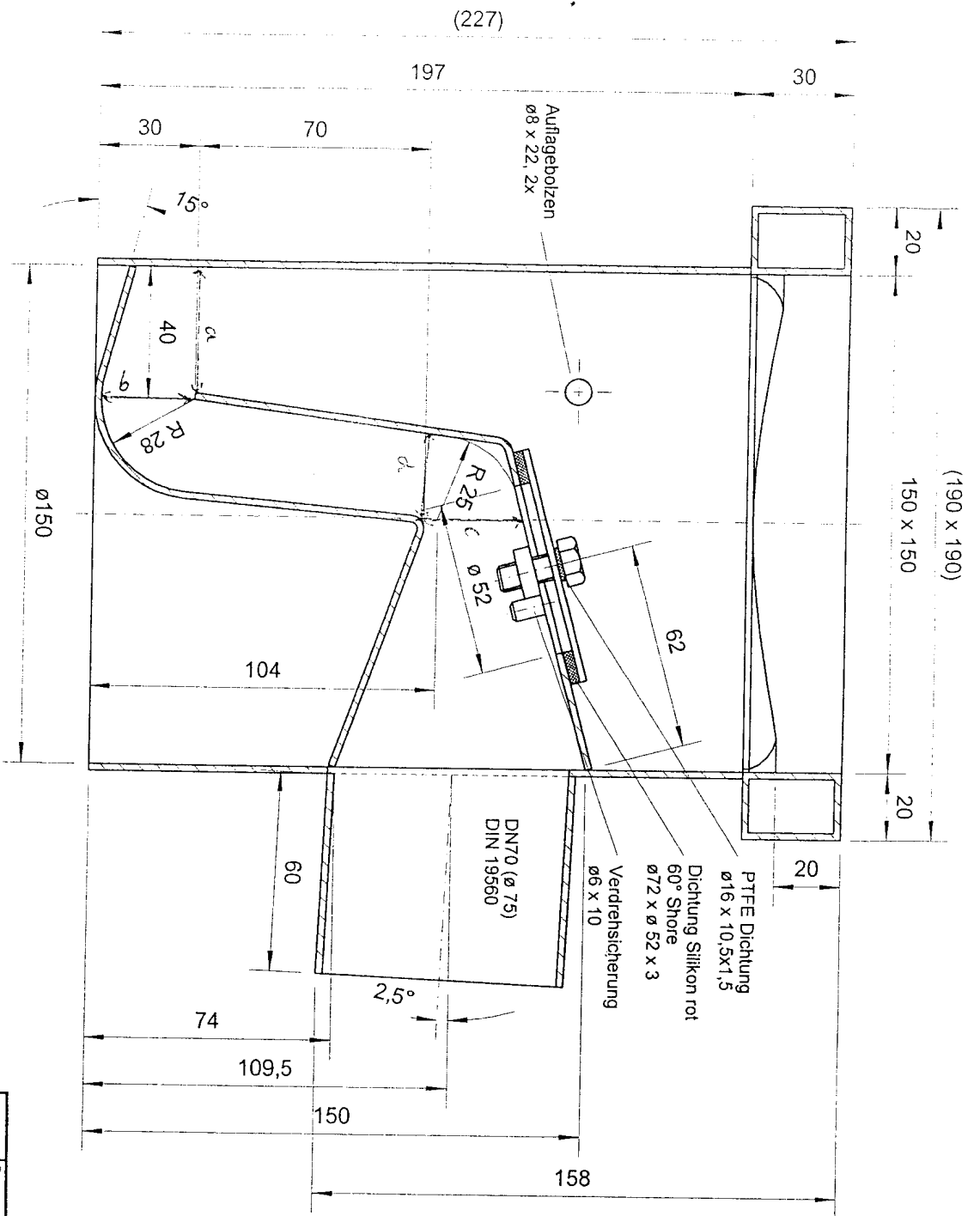
| | | | | |
|---|------------|-----------------|-------|------|
| Benennung: | Datum | Gez. | Geänd | Gep. |
| | 18.02.97 | Bu | | |
| BA 150/1.RE.S.DL.oK. | 2.4.97 | | Tu | |
| 1.12.20.C | | | | |
| BLÜCHER Germany GmbH Am Herrlebühl 17 78479 Reichenau Tel. 0049-7531-97400 mail@blucher.de | Werkstoff: | 1.4301 (1.4571) | | |
| | Maßstab: | 1:2 | | |
| | Zeich.Nr.: | 01-2/4-269 | | |



| | | | | | |
|--|----------------------|-----------------|------|--------|-------|
| Für diese Zeichnung behalten wir uns alle Rechte vor. Sie darf ohne unsere Genehmigung weder vervielfältigt noch dritten Personen zugänglich gemacht werden. | Benennung: | Datum | Gez. | Geänd. | Gepr. |
| | | 18.02.97 | Bu | | |
| | BA 200/1.RE.S.DL.oK. | 2.4.97 | | 75 | |
| | 1.12.20.D | | | | |
| BLÜCHER Germany GmbH Am Herrlebühl 17 78479 Reichenau Tel. 0049-7531-97400 mail@blucher.de | Werkstoff: | 1.4301 (1.4571) | | | |
| | Maßstab: | 1:2 | | | |
| | Zeich.Nr.: | 01-2/4-270 | | | |

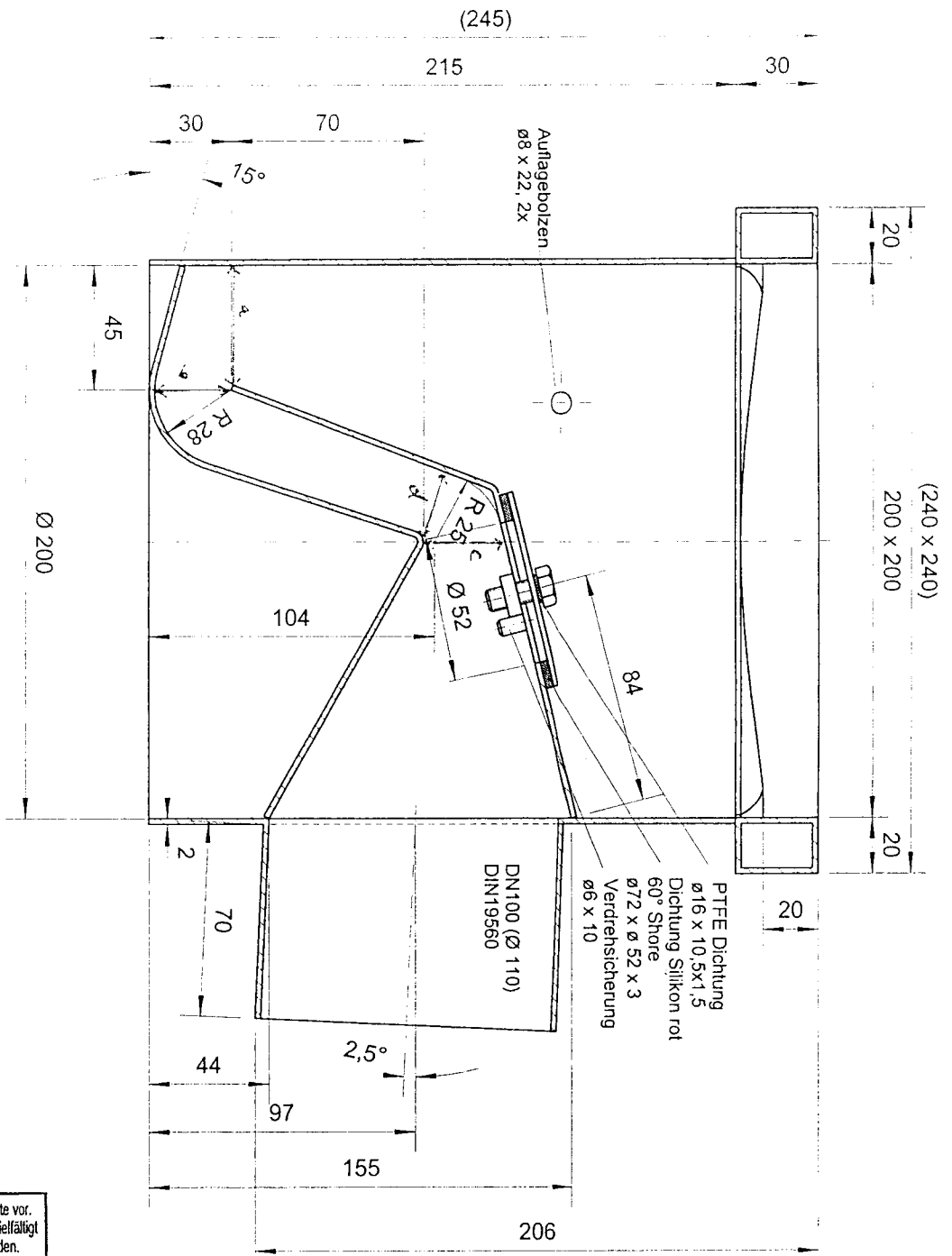


| | | | | | |
|--|----------------------|-----------------|------|--------|-------|
| Für diese Zeichnung behalten wir uns alle Rechte vor. Sie darf ohne unsere Genehmigung weder vervielfältigt noch dritten Personen zugänglich gemacht werden. | Benennung: | Datum | Gez. | Geänd. | Gepr. |
| | | 18.02.97 | Bu | | |
| | BA 250/1.RE.S.DL.oK. | 2.4.97 | | T3 | |
| | 1.12.20.E | | | | |
| BLÜCHER Germany GmbH Am Herrlebühl 17 78479 Reichenau Tel. 0049-7531-97400 mail@blucher.de | Werkstoff: | 1.4301 (1.4571) | | | |
| | Maßstab: | 1:2,5 | | | |
| | Zeich.Nr.: | 01-2/4-271 | | | |



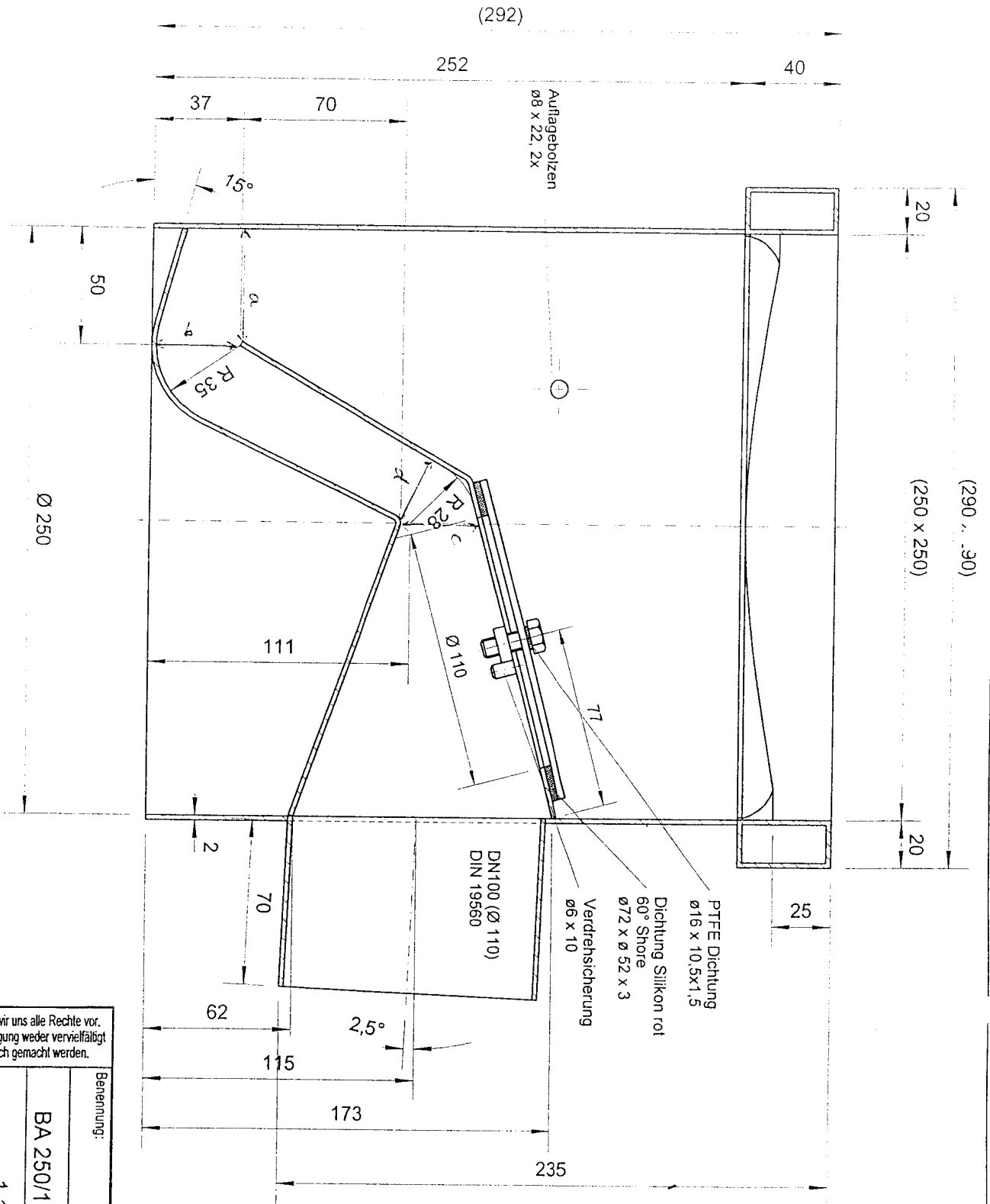
Für diese Zeichnung behalten wir uns alle Rechte vor.
 Sie darf ohne unsere Genehmigung weder vervielfältigt
 noch dritten Personen zugänglich gemacht werden.

| | | | | | |
|-----------------------------|--|-----------------|------|----------|-------|
| Benennung: | | Datum | Gez. | Geständ. | Gepr. |
| BA 150/1.RE.W.DL.oK. | | 18.02.97 | Bu | | |
| 1.12.30.C | | 1.4.77 | | 7 | |
| BLÜCHER Germany GmbH | | Werkstoff: | | | |
| Am Herlebühl 17 | | 1.4301 (1.4571) | | | |
| 78479 Reichenau | | Maßstab: | | | |
| Tel. 0049-7531-97400 | | 1:2 | | | |
| mail@blucher.de | | Zeich.Nr.: | | | |
| | | 01-2/4-272 | | | |



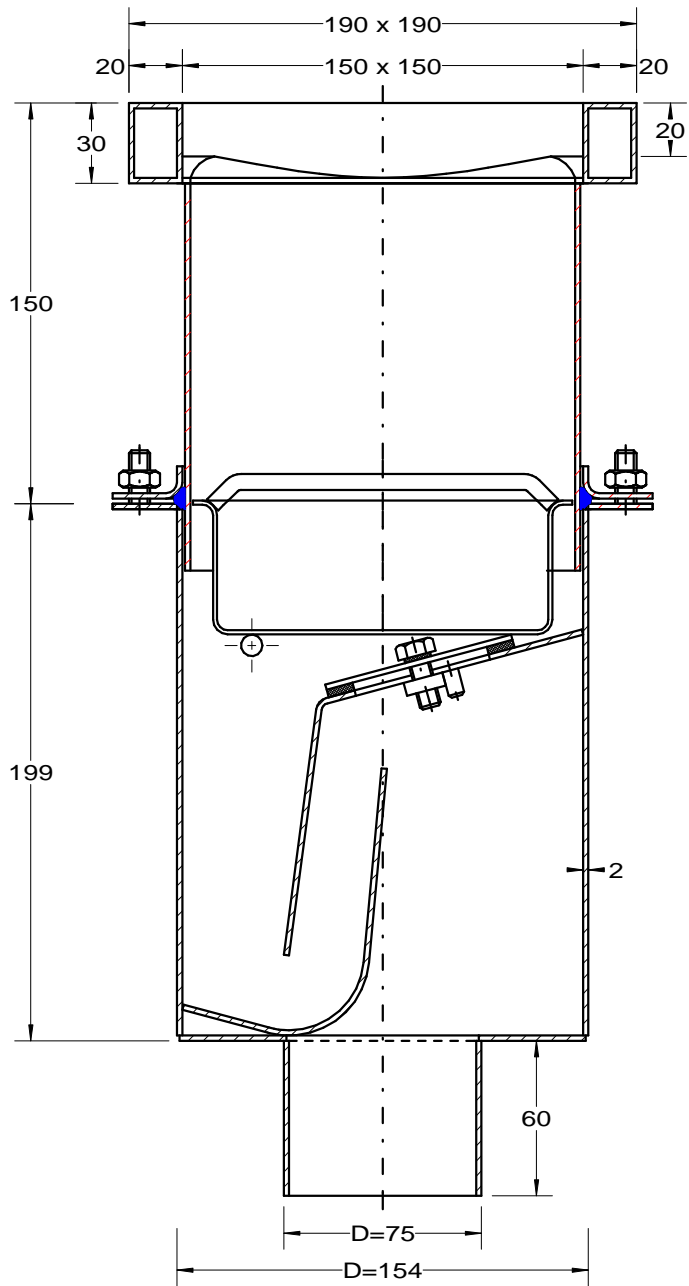
Für diese Zeichnung behalten wir uns alle Rechte vor.
 Sie darf ohne unsere Genehmigung weder vervielfältigt
 noch dritten Personen zugänglich gemacht werden.

| Benennung: | | Datum | Gez. | Geänd. | Gepr. |
|-----------------------------|--|----------------------------|------|--------|-------|
| BA 200/1.RE.W.DL.oK. | | 18.02.97 | Bu | | |
| 1.12.30.D | | 24.97 | | 73 | |
| BLÜCHER Germany GmbH | | Werkstoff: 1.4301 (1.4571) | | | |
| Am Herrebühl 17 | | Maßstab: 1:2,5 | | | |
| 78479 Reichenau | | Zeich.Nr.: 01-2/4-273 | | | |
| Tel. 0049-7531-97400 | | | | | |
| mail@blucher.de | | | | | |

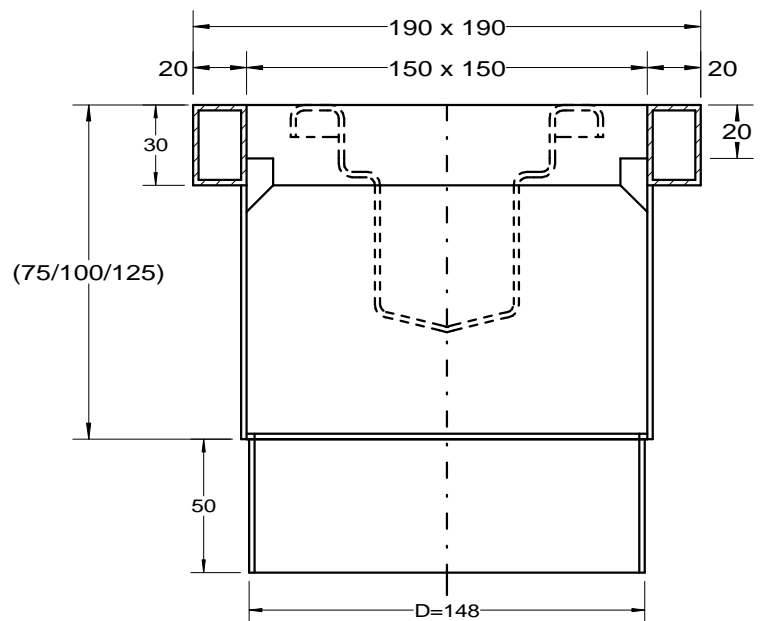


Für diese Zeichnung behalten wir uns alle Rechte vor.
 Sie darf ohne unsere Genehmigung weder vervielfältigt
 noch dritten Personen zugänglich gemacht werden.

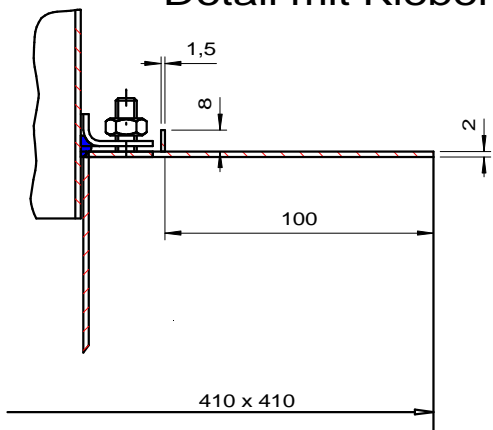
| | | | | | |
|-----------------------------|--|------------|-----------------|---------|--------|
| Benennung: | | Datum: | Gez.: | Geländ: | Gepr.: |
| BA 250/1.RE.W.DL.oK. | | 18.02.97 | Bu | | |
| 1.12.30.E | | 24.77 | | 75 | |
| BLÜCHER Germany GmbH | | Werkstoff: | 1.4301 (1.4571) | | |
| Am Herrlebühl 17 | | Maßstab: | 1:2.5 | | |
| 78479 Reichenau | | Zeich.Nr.: | 01-2/4-274 | | |
| Tel. 0049-7531-97400 | | | | | |
| mail@blucher.de | | | | | |

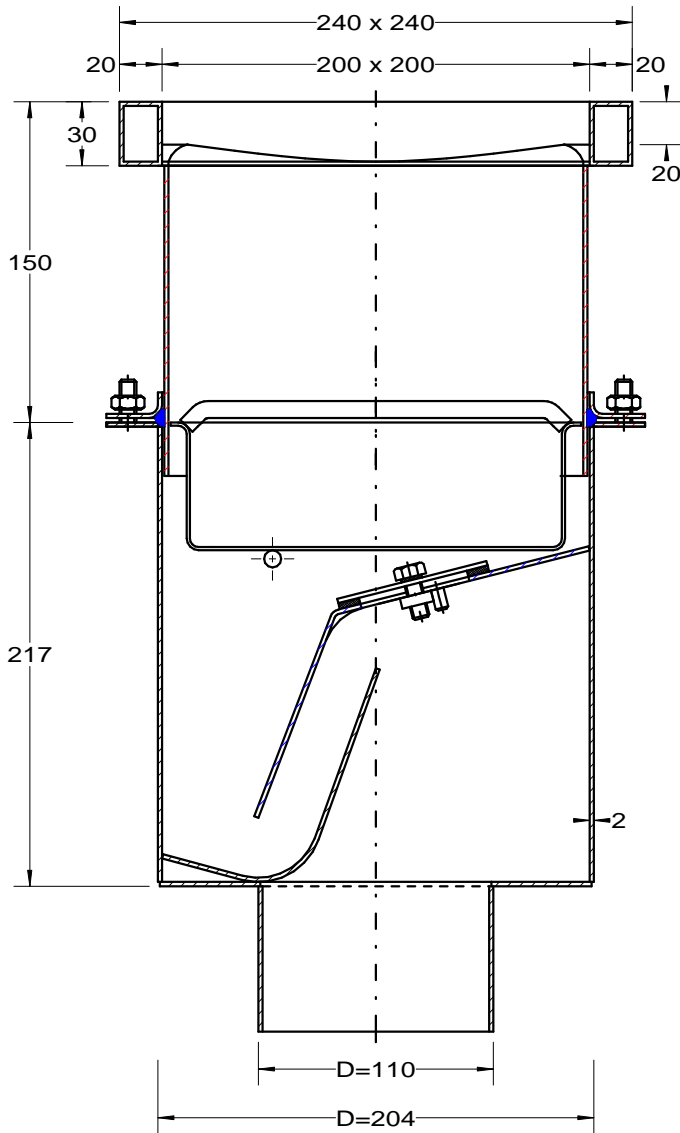


Detail Aufsatz RX für Rinnenanschluss

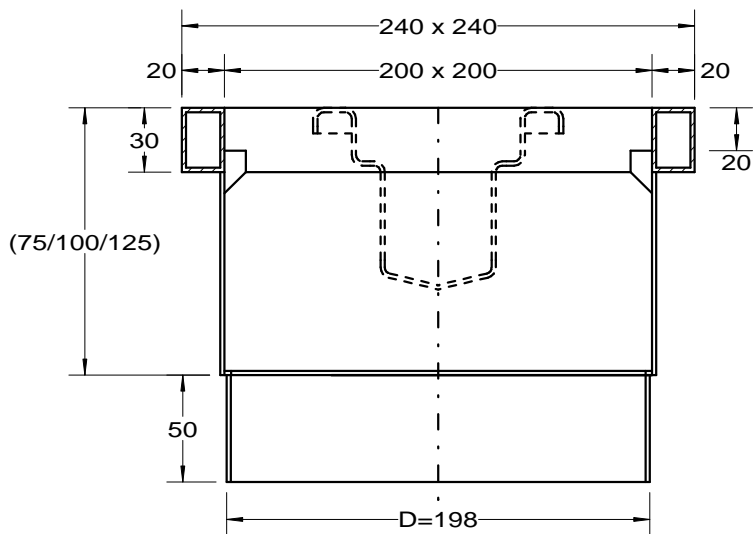


Detail mit Kleberand

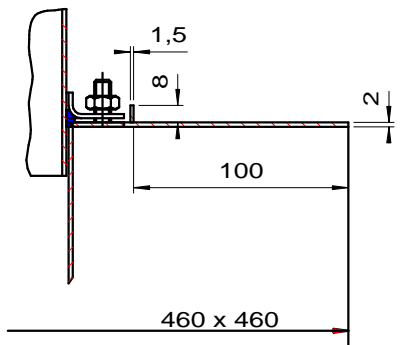




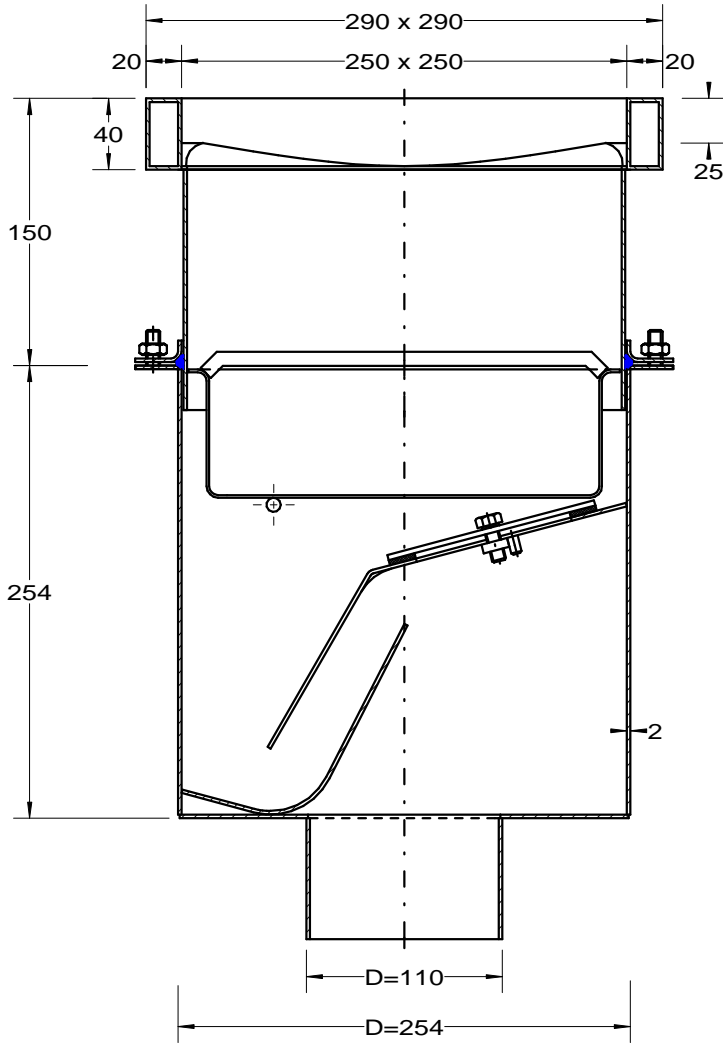
Detail Aufsatz RX
für Rinnenanschluss



Detail mit Kleberand

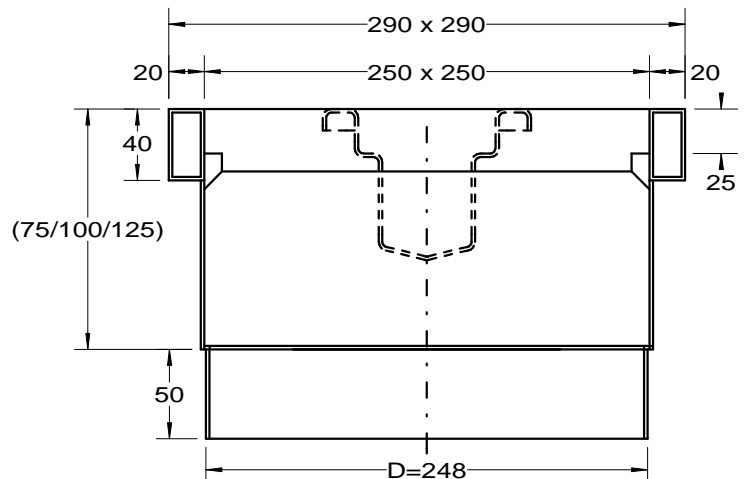
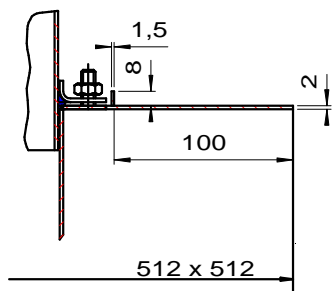


BA250/2.RE.S.DL.ok



Detail Aufsatz RX
für Rinnenanschluss

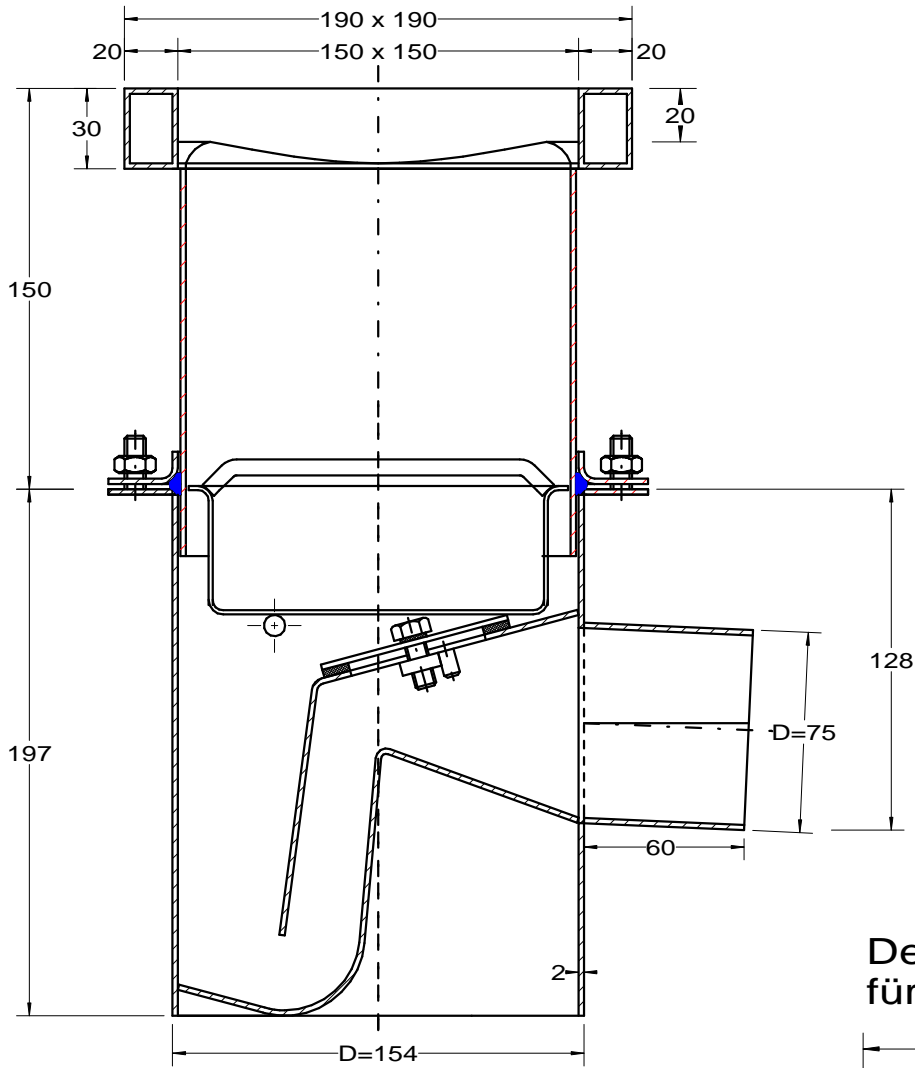
Detail mit Kleberand



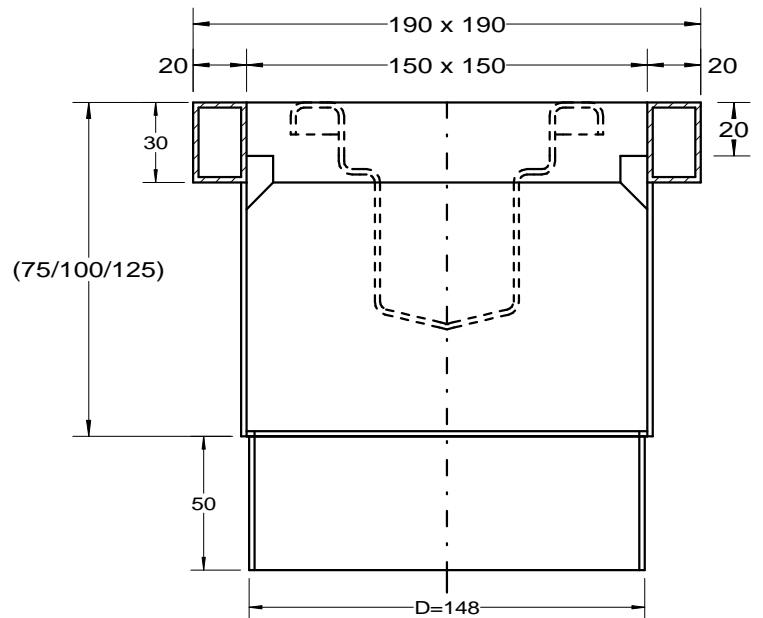
Zeichnung Nr. 01-2/3-348

Blücher Germany GmbH
Am Herrlebühl 17
D-78479 Reichenau
www.blucher.de

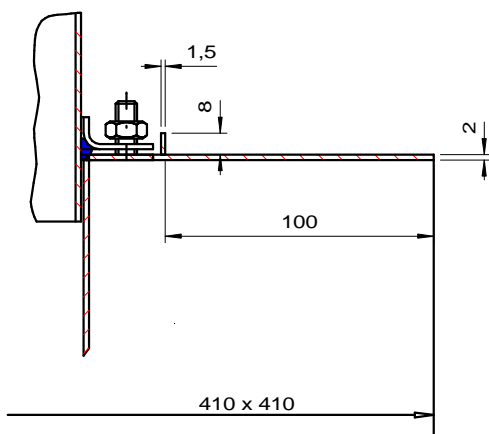
BA150/2.RE.W.DL.ok



Detail Aufsatz RX für Rinnenanschluss

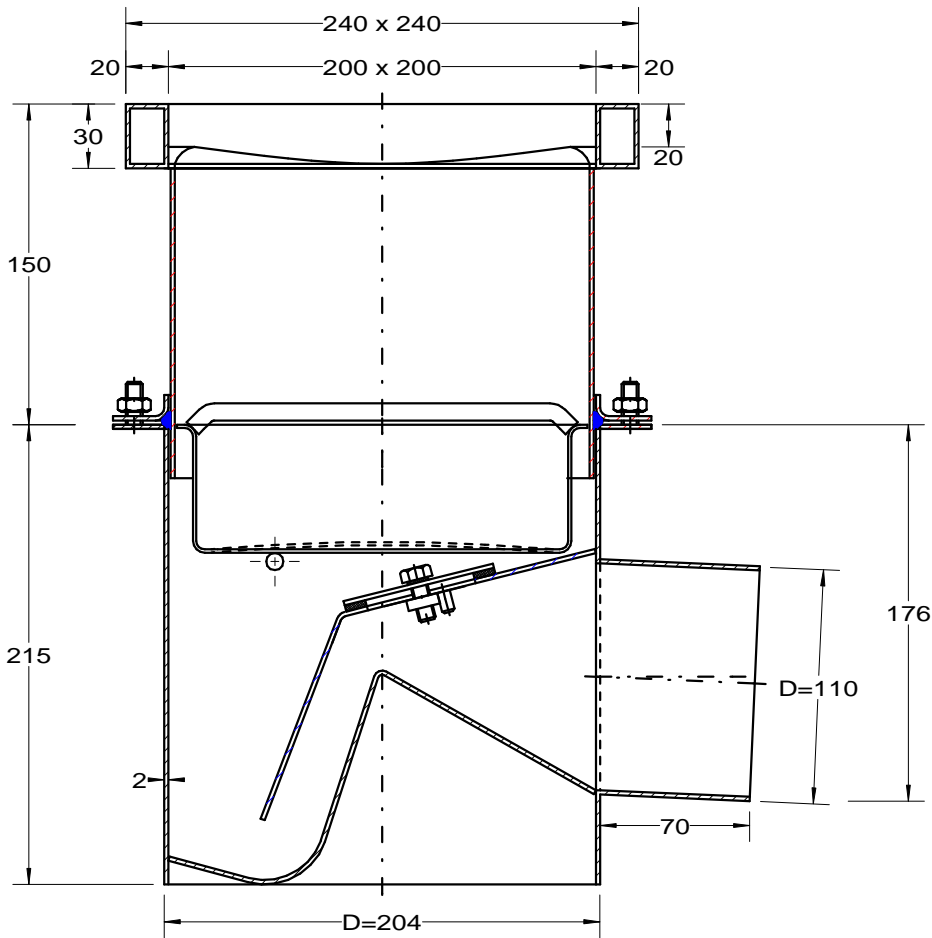


Detail mit Kleberand



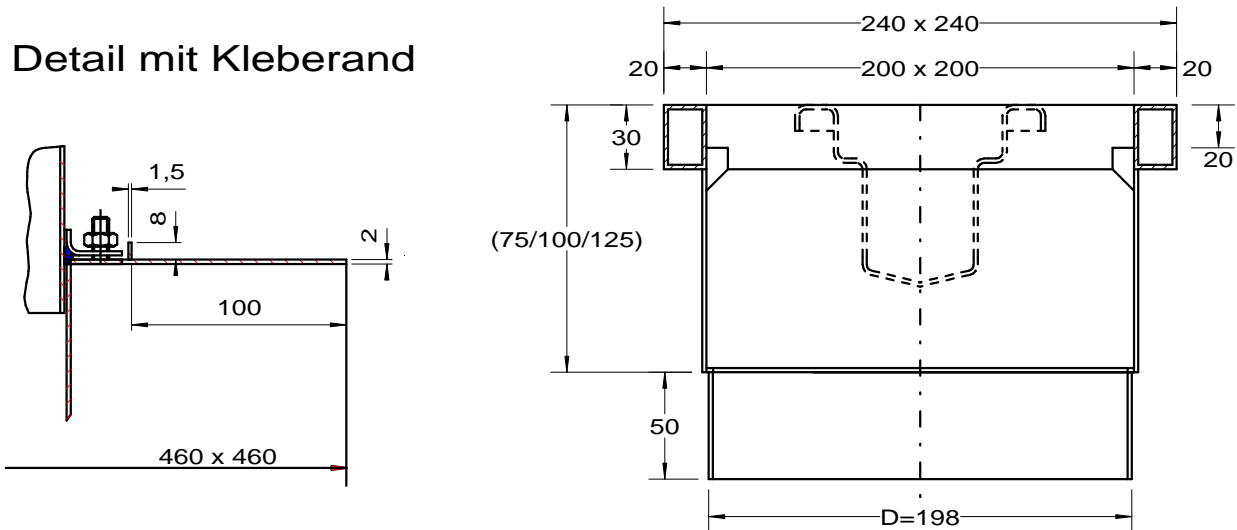
Zeichnung Nr. 01-2/3-349

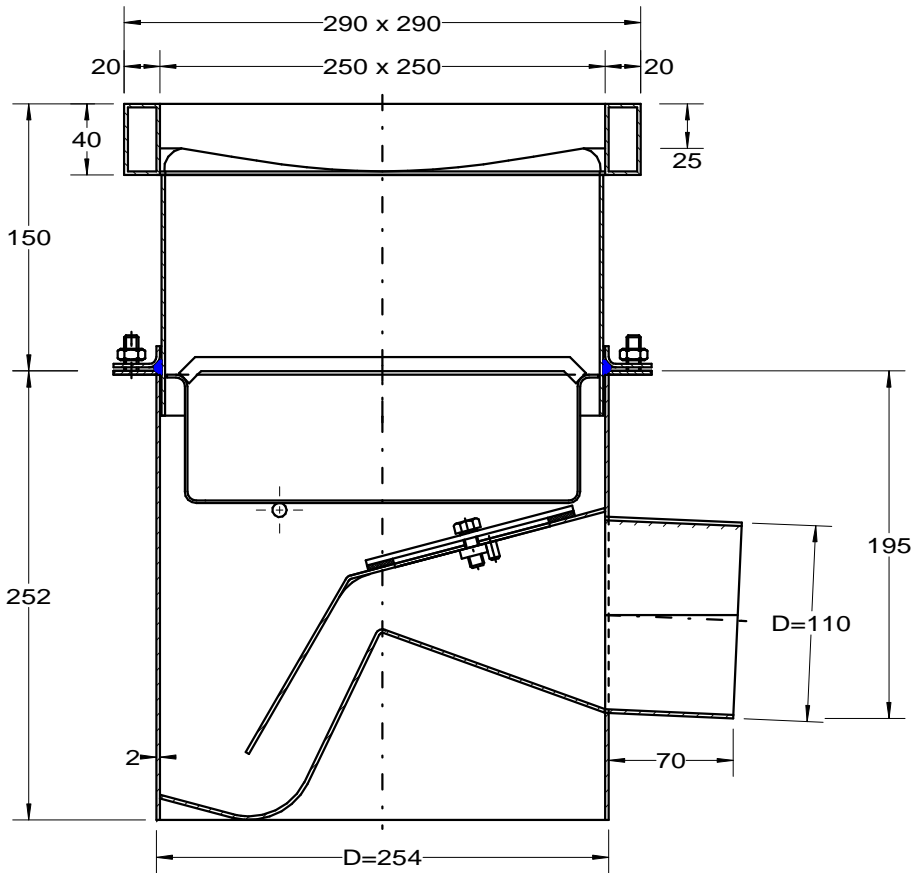
Blücher Germany GmbH
 Am Herrlebühl 17
 D-78479 Reichenau
 www.blucher.de



Detail Aufsatz RX
für Rinnenanschluss

Detail mit Kleberand





Detail Aufsatz RX für Rinnenanschluss

Detail mit Kleberand

